

Союз Советских  
Социалистических  
Республик



Государственный комитет  
СССР  
по делам изобретений  
и открытий

# О П И С А Н И Е ИЗОБРЕТЕНИЯ

К АВТОРСКОМУ СВИДЕТЕЛЬСТВУ

(11) 702078

(61) Дополнительное к авт. свид-ву —

(22) Заявлено 27.04.77. (21) 2483436/28-12

с присоединением заявки № —

(23) Приоритет —

Опубликовано 05.12.79. Бюллетень № 45

Дата опубликования описания 15.12.79

(51) М. Кл.<sup>2</sup>  
D 01 B 9/00  
D 06 B 5/08

(53) УДК 677.057.  
.611 (088.8)

(72) Авторы  
изобретения

Г. П. Нестеров, Р. П. Никитин, Н. Ф. Герасимова и А. М. Гуляев

(71) Заявитель

Центральный научно-исследовательский институт  
хлопкоочистительной промышленности

## (54) УСТРОЙСТВО ДЛЯ УВЛАЖНЕНИЯ ТЕКСТИЛЬНОГО МАТЕРИАЛА

1

Изобретение относится к текстильной промышленности и может быть использовано для увлажнения хлопкового волокна перед его прессованием.

Известно устройство для непрерывного увлажнения и вентилирования текстильного материала, содержащее перфорированный барабан с установленными на его торцовых сторонах вентиляторами, расположенный под барабаном воздухоувлажнитель и лоток для направления воздуха [1].

Известное устройство не обеспечивает достаточной равномерности увлажнения материала, что снижает эффективность увлажнения.

С целью повышения равномерности увлажнения материала в предложенном устройстве направляющий лоток выполнен в виде изогнутой решетки, установленной концентрично поверхности барабана. При этом решетка содержит продольные стержни и закрепленные на них лопатки, установленные с возможностью поворота для изменения живого сечения решетки, а перфорированный барабан связан с вентилятором посред-

2

ством трубопровода, выполненного с разрывом по его длине.

На фиг. 1 изображено устройство для увлажнения текстильного материала (вариант расположения в прессовом цехе хлопкозавода); на фиг. 2 — разрез А—А фиг. 1.

Устройство для увлажнения текстильного материала имеет расположенные в кожухе 1 сетчатый барабан 2 и валики 3. Под барабаном 2 установлен воздухоувлажнитель 4, а между ними — направляющий лоток 5, выполненный в виде изогнутой решетки и установленный концентрично поверхности барабана 2. Решетка содержит продольные стержни 6 и закрепленные на них лопатки 7 с возможностью поворота для изменения живого сечения решетки. Барабан 2 и воздухоувлажнитель 4 посредством трубопровода 8 связаны с вентилятором 9. Трубопровод выполнен с разрывом по его длине (на нагнетательной или всасывающей ветви)

На сетчатый барабан 2 волокно подается валиком 3. Под действием циркулирующего

3

в устройстве влажного воздуха волокно прижимается к поверхности барабана, непрерывно продуваясь, совершает полный оборот и снимается валиком 3. Обработанное волокно подается на пакетирование.

Побудителем движения воздуха в устройстве служит вентилятор 9, который направляет его по трубопроводу 8 в воздухоувлажнитель 4, где воздух насыщается влагой, направляется к барабану 2 и проходит сквозь слой волокна, находящийся на его поверхности. Отработавший воздух отсасывается вентилятором 9. Влажный воздух, проходя сквозь слой волокна, отдает часть своей влаги и увлажняет его. Решетка 5 стабилизирует поток влажного воздуха и распределяет его по поверхности барабана 2, что способствует повышению равномерности увлажнения волокна. Изменением живого сечения решетки 5 путем поворота продольных стержней 6 можно регулировать равномерность распределения влажного воздуха. Разрыв одной из ветвей трубопровода 8 способствует улучшению аэродинамических свойств устройства.

4

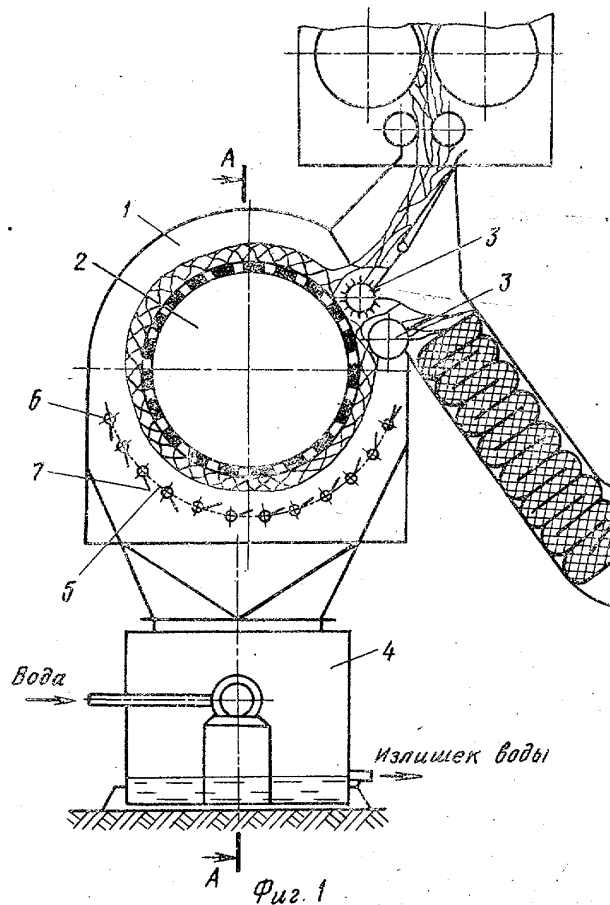
#### Формула изобретения

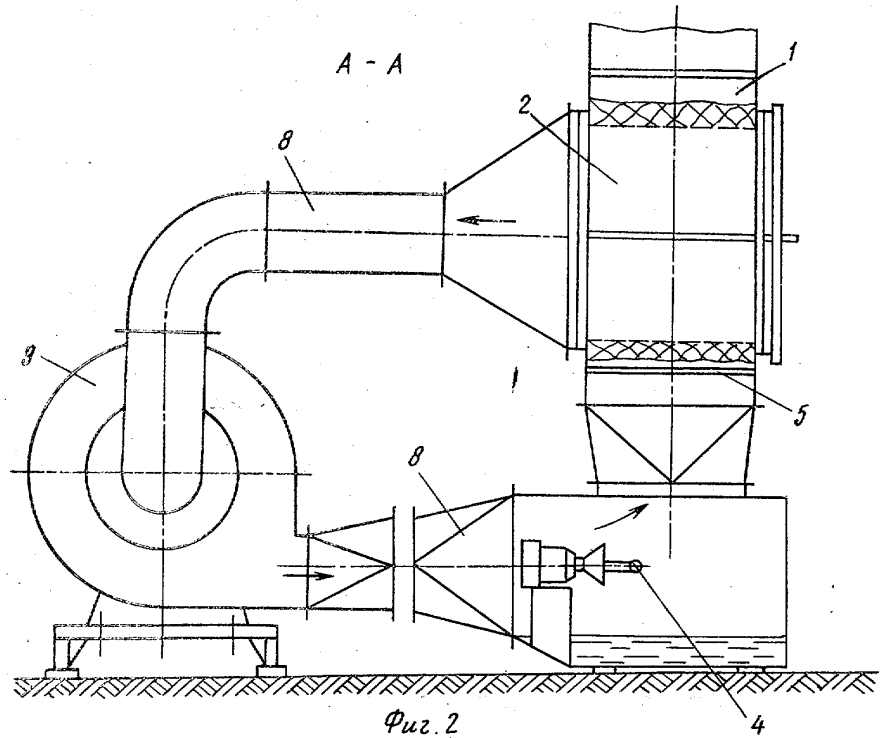
1. Устройство для увлажнения текстильного материала, содержащее перфорированный барабан, по крайней мере один вентилятор для отсоса воздуха из барабана, расположенный под барабаном воздухоувлажнитель и установленный между последним и барабаном направляющий лоток, отличающееся тем, что, с целью повышения равномерности увлажнения материала, направляющий лоток выполнен в виде изогнутой решетки, установленной концентрично поверхности барабана.

2. Устройство по п. 1, отличающееся тем, что решетка содержит продольные стержни и закрепленные на них лопатки, установленные с возможностью поворота для изменения живого сечения решетки.

3. Устройство по п. 1, отличающееся тем, что перфорированный барабан связан с вентилятором посредством трубопровода, выполненного с разрывом по его длине.

Источники информации, принятые во внимание при экспертизе  
1. Патент СССР № 371728, кл. D 06 B 5/08, 1969 (прототип).





Редактор Л. Волкова  
Заказ 7547/30

Составитель М. Воронина  
Техред О. Луговая  
Тираж 516

Корректор Е. Папп  
Подписное

ЦНИИПИ Государственного комитета СССР  
по делам изобретений и открытий  
113035, Москва, Ж-35, Раушская наб., д. 4/5  
Филиал ППП «Патент», г. Ужгород, ул. Проектная, 4